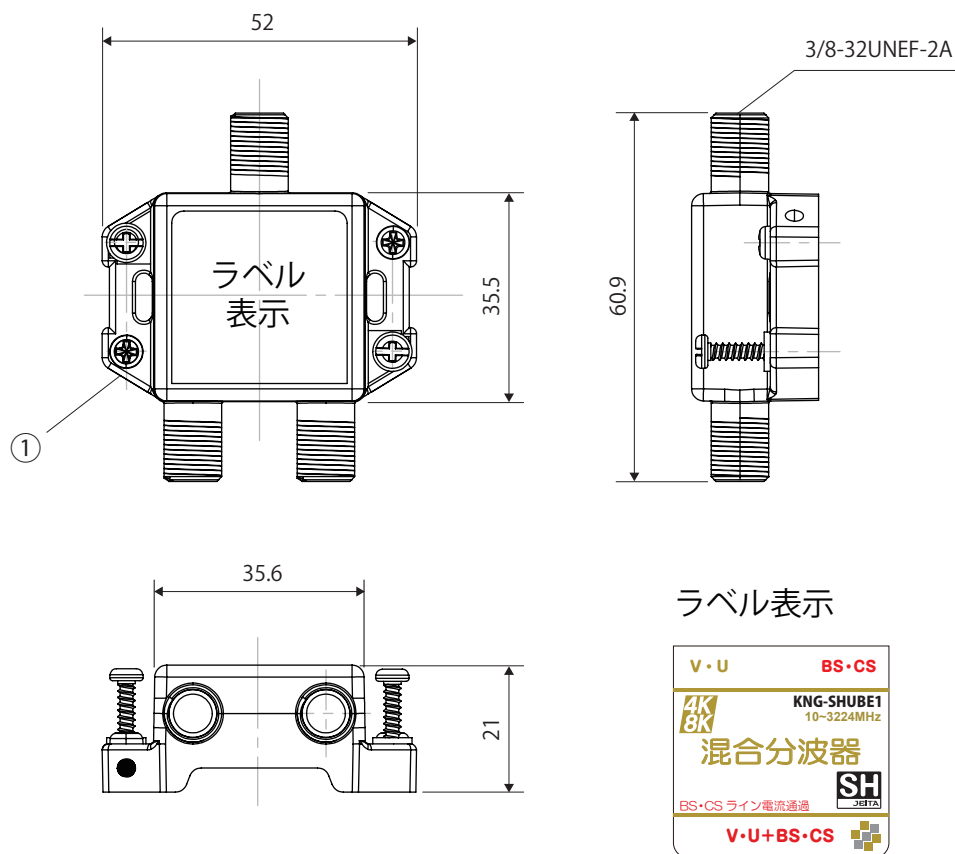


# 外観図



# 仕様・規格値

項目	内容		
用途	地上波・CATV と BS・CS を混合分波する		
周波数帯域 [MHz]	10-770	1000-2150	2150-3224
通過帯域損失 [dB 以下]	1.5	2.0	3.0
阻止帯域減衰量 [dB 以上]	28	28	28
VSWR[ 以下]	1.8	2.0	2.0
入出力インピーダンス [Ω]	75		
電通端子容量	DC15V 0.8A 以下		
重量 [g]	70		
備考	スーパーハイビジョン受信マーク適合品、RoHS 対応、屋内用		

					図名	商品仕様書
					商品 ID	KNG-SHUBE1
					商品名	【SH登録】混合分波器 (BS・CS電通)
1	本体	1	亜鉛ダイキャスト	Niメッキ	単位 mm	ソリッド株式会社 SOLIDCORPORATION
日付	22018/1/4	図番	KNG-SHUBE1_S02		尺度 Free	