

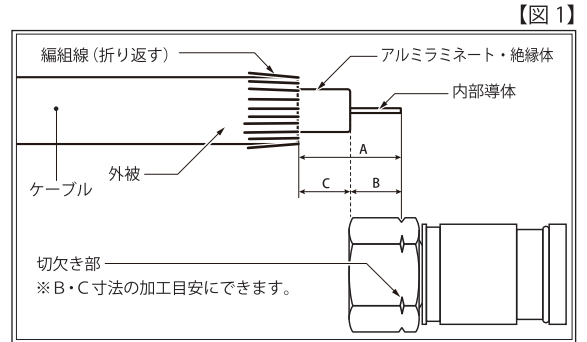
ケーブル接続方法説明書

F型コネクタ圧縮式 (4C・5C・RG6用)

【対象品番】SSN-4CA / SSN-5CA / SSN-RG6

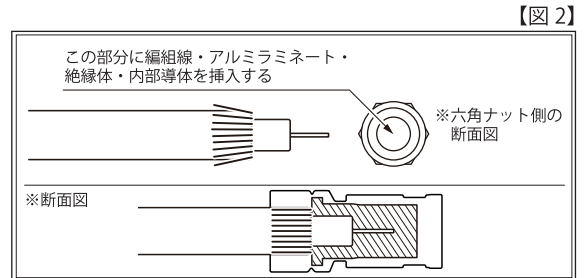
(1) ケーブルの加工

- ① A寸法 外被を 12.0mm除去します。
 - ② B寸法 内部導体を残して編組線・アルミラミネート・絶縁体を 6.0mm除去します。
C寸法は 6.0mm。
 - ③ 編組線を折り返します。
- (注) 編組線及び内部導体線を傷つけないようにしてください。
※図1のようにナットの切欠き部を利用してB寸法、C寸法の確認ができます。
(ナット先端部から切欠き部の幅：6ミリ)



(2) ケーブルの挿入

- ①ケーブルを六角ナット側に挿入し、アルミラミネート・絶縁体の形を整えます。
※アルミラミネートが剥がれやすいケーブルの場合、形状を整えることで、フェールルに挿入しやすくなります。(図2参照)
- ②編組線・アルミラミネート・絶縁体・内部導体を図3のようにコネクタに挿入します。
- ③絶縁体をフェールルの先端まで押し込みます。(図3の点線の位置)

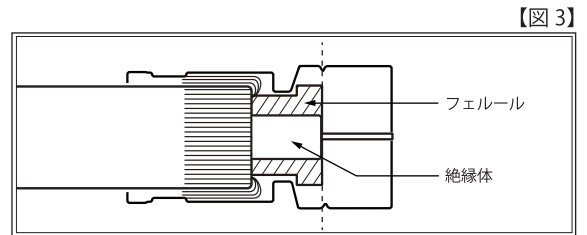


(3) ケーブルの固定

- ①圧縮式接栓用工具 (#HT-660XT) を使用し、圧縮します。

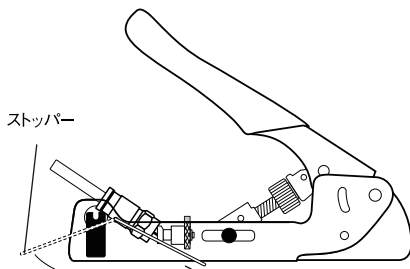
(4) 適用ケーブル

- ①SSN-4CAの場合、4C-FBケーブルをご使用ください。
- ②SSN-5CAの場合、5C-FBケーブルをご使用ください。
- ③SSN-RG6の場合、RG6/Uケーブルをご使用ください。



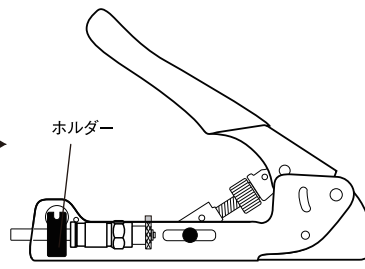
■#HT-660XTのご使用方法 ※詳細は#HT-660XT取扱い説明書をご確認ください。

①コネクタを挿入する



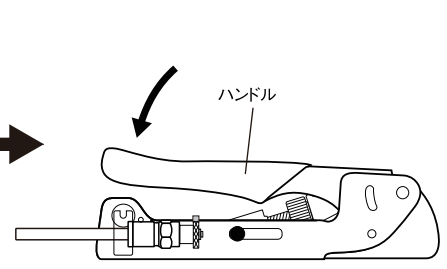
ケーブルの芯線からコネクタを挿入する。
※ストッパーはホルダーにかけられないよう、図の位置に固定してください。

②ケーブルを固定する



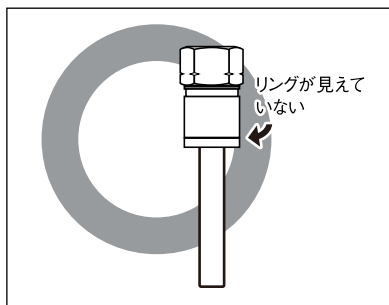
ケーブルをホルダーに挟み、固定する。

③ハンドルを握りコネクタを圧縮する

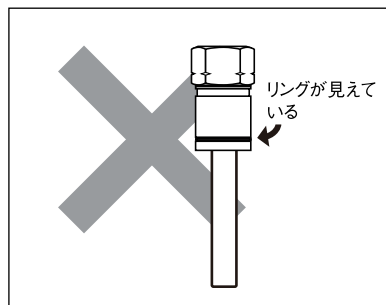


ハンドルを矢印の方向へ握り、コネクタとケーブルを圧縮する。

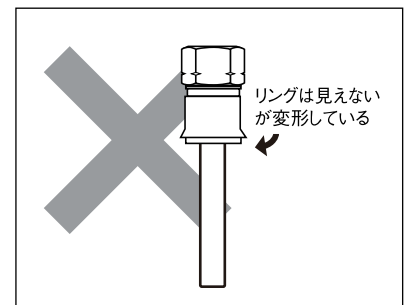
●圧縮の良い例、悪い例



適切に圧縮できている



圧縮不足



過度に圧縮している